

LAVABICCHIERI E LAVASTOVIGLIE ELETTRONICHE

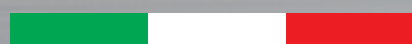
ELECTRONIC GLASS-CUPWASHERS AND DISHWASHERS

LAVE-VERRES ET LAVE-VAISSELLE ELECTRONIQUE

ELEKTRONISCHE GLÄSERSPÜLMASCHINEN  
UND GESCHIRRSPÜLMASCHINEN

**NE** Wash

BD 47 VE | D 45 VE | D 85 VE | C 66 VE



**ANCORA PIÙ PERFORMANTI,  
SILENZIOSE E ROBUSTE**

**EVEN MORE SILENT,  
ROBUST AND PERFORMING**



## **BD 47 VE | D 45 VE | D 85 VE | C 66 VE**

### **CARATTERISTICHE**

- Struttura in doppia parete interamente in acciaio inox AISI 304
- Vasca imbutita
- Coibentazione termica di serie
- Display a led grafico con simboli intuitivi
- 4 cicli di lavaggio con tempi e temperature personalizzabili
- Opzioni di lavaggio con: risciacquo a freddo, sanitizzazione, funzione ECO
- Informazioni operative: segnalazioni vasca (vuota, piena, riempimento), temperature boiler e vasca, programma selezionato, stato funzionamento programma in esecuzione
- Mulinelli lavaggio e risciacquo rotanti in acciaio inox
- Resistenza vasca e boiler in Incoloy 800
- Dispositivo attesa boiler

### **CARACTERISTIQUES**

- Structure et porte à double paroi complètement en acier inox AISI 304
- Cuve emboutie
- Isolation thermique de série
- Écran à LED graphique avec symboles intuitifs
- 4 cycles de lavage avec temps et températures personnalisables
- Options de lavage avec: rinçage à froid, désinfection, fonction ECO
- Informations opérationnelles: signalisations cuve (vide, pleine, remplissage), températures chauffe-eau et cuve, programme sélectionné, état fonctionnement programme en exécution
- Bras de lavage et de rinçage rotatif en acier inox
- Résistance cuve et surchauffeur en Incoloy 800
- Dispositif d'attente surchauffeur

### **FEATURES**

- Double skinned body and full stainless steel AISI 304 door
- Moulded tank
- Standard heat insulation
- LED display with user-friendly symbols
- 4 washing cycles with programmable times and temperatures
- Washing options: cold water rinse, sanitization, ECO function
- Operational information: tank signalling (empty, full, filling), boiler and tank temperature, selected program, operational program status
- Stainless steel rotating washing and rinsing arms
- Tank and boiler heating elements in Incoloy 800
- Boiler holding device

### **MERKMALE**

- Doppelwandige Struktur und Tür aus Inox-Stahl 304
- Tiefgezogene Wanne
- Wärmeisolierung serienmäßig
- LED-Grafikdisplay mit intuitiven Symbolen
- 4 Spülprogramme mit anpassbaren Zeiten und Temperaturen
- Spüloptionen mit: Kaltnachspülung, Desinfektion, ECO-Funktion
- Betriebsinformationen: Anzeige Becken (leer, voll, wieder befüllen), Boiler- und Beckentemperaturen, ausgewähltes Programm, Funktionsstatus des laufenden Programms
- Rotierende Spül- und Nachspülarme aus Edelstahl
- Heizwiderstände für Becken und Boiler aus Incoloy 800
- Verzögerungseinrichtung für Boiler



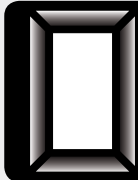
- Elettropompa con partenza SOFT-START per impedire il rovesciamento dei bicchieri nella fase di attivazione del ciclo di lavaggio (D85 VE / D45 VE / BD 47 VE).
- Possibilità di impostare la temperatura di risciacquo al di sotto dei 65°C, per evitare la rottura dei bicchieri delicati e preservarne la brillantezza (D 45 VE BA / BD 47 VE BA).
- Sanitizzazione garantita dal DISPOSITIVO DI ATTESA BOILER per un risciacquo garantito a 85°C.
- Wash pump with SOFT-START function to prevent light and delicate dishes overturning when the washing cycle is started (D85 VE / D45 VE / BD 47 VE).
- Possibility to set the rinsing temperature below 65°C, to avoid delicate glassware breaking and to preserve their brightness (D 45 VE BA / BD 47 VE BA).
- Guaranteed sanitation by the BOILER HOLDING DEVICE for rinse temperature 85°C.
- Pompe de lavage avec DÉMARRAGE SOFT-START pour protéger les verres délicates durant la phase d'activation du cycle de lavage (D85 VE / D45 VE / BD 47 VE).
- Possibilité d'activer le rinçage à température contrôlée en dessous de 65°C, pour éviter de casser les verres et à prévenir la dégradation de la transparence (D 45 VE BA / BD 47 VE BA).
- Assainissement assurée par le DISPOSITIF D'ATTENTE SURCHAUFFEUR pour un rinçage garanti à 85°C.
- Waschpumpe mit SOFT-START Funktion um zerbrechliche Gläser beim Start des Waschzyklus zu schützen (D85 VE / D45 VE / BD 47 VE).
- Wahlweise Aktivierung der Nachspültemperatur unter 65° C, um Schäden und den Verlust des Glanzes bei feinen Gläsern zu vermeiden (D 45 VE BA / BD 47 VE BA).
- Garantierte Hygiene durch die BOILERWARTEVORRICHTUNG für einen Nachspülgang bei garantiert 85°C.



- Programma di auto pulizia macchina di fine giornata (A richiesta).
- Doppio filtri in vasca.
- Rimozione manuale di tutti i componenti in vasca senza uso di utensili.
- Machine self-cleaning program at the end of the working day (On request).
- Double filters in tank.
- Manual removal of all components of the tank, without tools using.
- Programme d'auto-nettoyage de la machine à la fin de la journée (Sur demande).
- Double filtres de cuve.
- Démontage manuel de tous les composants de la cuve sans outils.
- Automatische Selbstreinigung nach Arbeitsende (Auf Anfrage).
- Doppelte Wannenfilter.
- Alle Bauteile im Becken auch der Edelstahl-Spülkorbrahmen können von Hand, ohne Werkzeug entfernt werden.



## NUOVA SCHEDA COMANDI ELETTRONICA NEW ELECTRONIC CONTROL BOARD NOUVELLE CARTE COMMANDES ÉLECTRONIQUE NEUE ELEKTRONISCHE STEUERUNGSKARTE



Display a led grafico  
LED Display  
Écran à LED graphique  
LED-Grafikdisplay

Visualizzazione tempi e stato funzionamento con simboli intuitivi ad elevata luminosità  
Display of operational times and status with high-luminosity and user-friendly symbols  
Visualisation des temps et de l'état de fonctionnement avec symboles intuitifs à haute luminosité  
Zeiten- und Funktionsstatusanzeige mittels hell leuchtender intuitiver Symbole



Avvio/Spengimento macchina  
Machine start/switch-off  
Démarrage / Arrêt de la machine  
Einschalten/Ausschalten der Maschine

Avvio rapido della macchina nel tempo massimo di 15 minuti  
Quick starting of the machine in maximum 15 minutes time  
Démarrage rapide de la machine dans le temps maximal de 15 minutes  
Schnellstart der Maschine innerhalb von 15 Minuten



Opzioni speciali lavaggio  
Special washing options  
Options spéciales de lavage  
Sonderoptionen der Spülung

4 opzioni di lavaggio: standard, risciacquo a freddo, sanitizzante ed ecologico  
4 washing options: standard, cold rinse, sanitizing and ECO  
4 options de lavage : standard, rinçage à froid, désinfectant et écologique  
4 Spüloptionen: Standard, Kaltnachspülung, desinfizierend und ökologisch



Avvio ciclo  
Cycle start  
Démarrage du cycle  
Programmstart

4 cicli di lavaggio configurabili in temperatura, tempo di lavaggio e tempo risciacquo  
4 washing cycles with programmable temperature, wash time and rinse time  
4 cycles de lavage configurables en température, temps de lavage et temps de rinçage  
4 Programme, die hinsichtlich Temperatur, Spüldauer und Nachspüldauer konfiguriert werden können



Configurazioni macchina  
Machine configurations  
Configurations machine  
Maschinenkonfigurationen

Configurare temperature, durata nei cicli, tempi, detersivo, brillantante, attesa boiler e durata ventilatore  
For the configuration of temperatures, cycles duration, times, rinse-aid detergent, boiler holding and fan duration  
Configurer températures, durée des cycles, temps, détergent liquide de rinçage, attente chauffe-eau et durée ventilateur  
Temperaturen, Programmdauer, Zeiten, Spül- und Glanzmittel, Verzögerung des Boilers und Dauer der Lüftung konfigurieren



Tasti di selezione  
Key selections  
Touches de sélection  
Auswahltasten

Tasti di scorrimento menù e funzioni semplici e pratici  
Menu scroll keys and simple, practical functions  
Touches de défilement du menu et fonctions simples et pratiques  
Rolltastenmenü und einfache und praktische Funktionen



Scarico acqua  
Water drainage  
Vidange eau  
Wasserablauf

Possibilità di scarico acqua a fine ciclo (optional)  
Possibility of water drainage at the end of the cycle (optional)  
Possibilité de vidange eau à la fin du cycle (en option)  
Am Ende des Programms kann das Wasser abgelassen werden (Optional)



Informazioni macchina  
Machine information  
Informations machine  
Maschineninformationen

Visualizzazione delle ultime temperature (HACCP), allarmi, consumo acqua stimato e del corretto funzionamento  
Display of the latest temperatures (HACCP), alarms, estimated water consumption and correct operation  
Visualisation des dernières températures (HACCP), alarmes, consommation eau estimée et fonctionnement correct  
Anzeige der letzten Temperaturen (HACCP), der Alarme, des geschätzten Wasserverbrauchs und des ordnungsgemäßen Betriebs

## BA TECHNOLOGY

### QUANTITÀ E PRESSIONE DELL'ACQUA INDIPENDENTI DALLE CONDIZIONI DELLA RETE DI ALIMENTAZIONE

- Il **boiler atmosferico (1)**, unito alla **pompa di risciacquo (2)**, garantisce una pressione corretta ed una temperatura costante a 85°C per tutta la durata del risciacquo.
- Il risciacquo non avviene infatti, come per i sistemi tradizionali, tramite pressione di rete ma tramite la pompa di risciacquo, che permette lo svuotamento completo del boiler con acqua a temperatura costante.
- Il riempimento del boiler ed il riscaldamento dell'acqua avvengono nella fase successiva per garantire acqua a temperatura ottimale per il prossimo risciacquo.
- Il **contenitore antiriflusso (break tank) (3)** assicura la separazione della lavastoviglie dalla rete idrica, evitando un eventuale ritorno d'acqua contaminata in rete in caso di caduta di pressione.

### LA PRESSION ET LA QUANTITÉ D'EAU SONT INDÉPENDANT DES CONDITIONS DU RÉSEAU D'ALIMENTATION

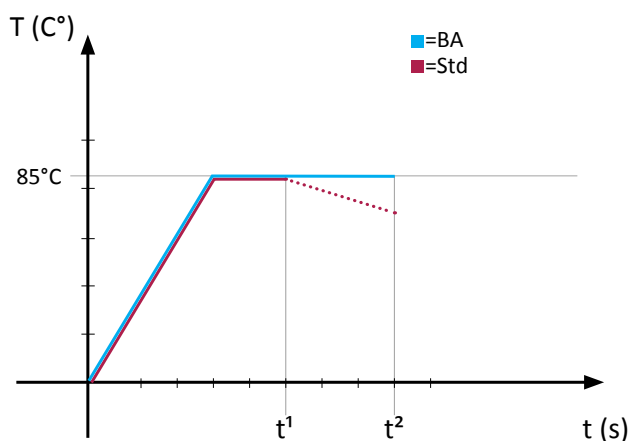
- Le **surchauffeur atmosphérique (1)**, combiné avec la **pompe de rinçage (2)** garantit la bonne pression et une température constante de 85°C pendant la durée de rinçage.
- Le rinçage ne se fait pas, comme avec les systèmes traditionnels, avec la pression du réseau, mais par la pompe de rinçage, ce qui permet la vidange complète du surchauffeur avec de l'eau à température constante.
- Le remplissage du surchauffeur et le chauffage de l'eau a lieu dans l'étape suivante pour assurer une température de l'eau correcte pour le prochain rinçage.
- Le **cuve anti reflux (break tank) (3)** assure la séparation du lave-vaisselle avec le réseau hydraulique, ceci afin d'éviter un éventuel retour de l'eau contaminée dans le réseau en cas de chute de pression.

### THE WATER PRESSURE AND QUANTITY ARE INDEPENDENT FROM THE CONDITION OF THE SUPPLY NETWORK

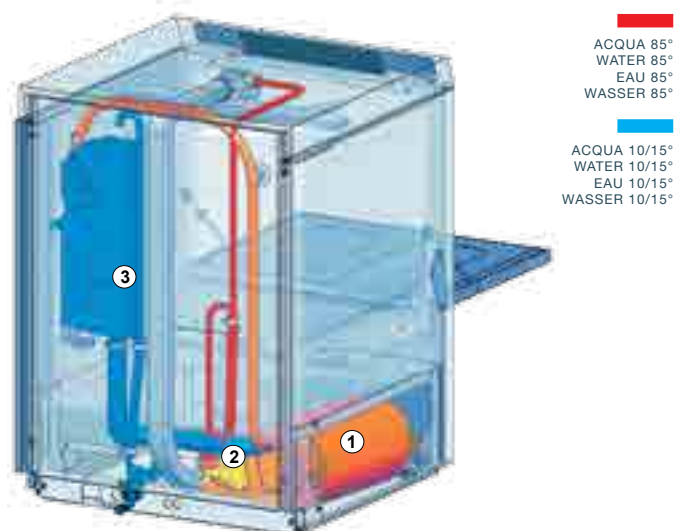
- The **atmospheric boiler (1)**, combined with the **rinse pump (2)** ensures proper pressure and a constant temperature of 85°C for the entire rinsing.
- Unlike the traditional systems, the rinse is not enabled by the main water supply pressure but by the rinsing pump, which allows the complete emptying of the boiler with water at constant temperature.
- The filling of the boiler and water heating takes place in the next phase to ensure optimal water temperature for the following rinsing.
- The **break tank (3)** ensures the separation of the dishwasher from the water mains, avoiding a possible return of contaminated water into the water network in case of pressure drop.

### DER WASSERDRUCK UND DIE WASSERMENGE SIND UNABHÄNGIG VON DER KONDITION DES VERSORGNUNGSNETZES

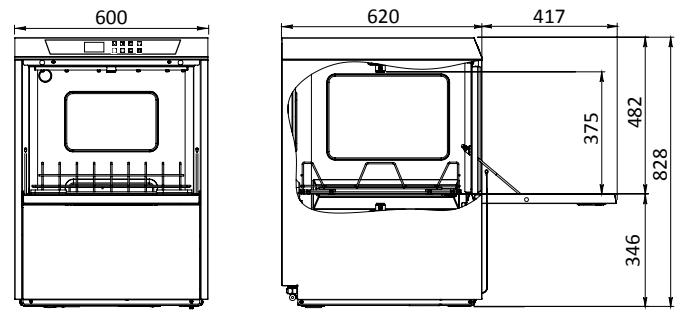
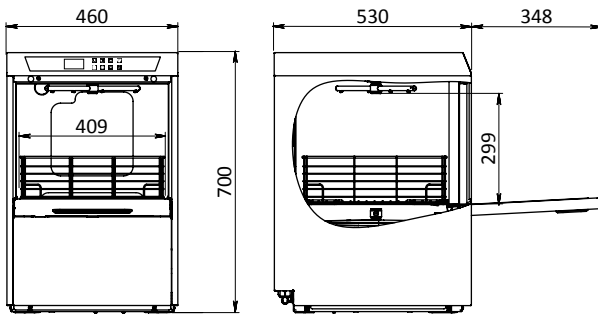
- Der **atmosphärische Boiler (1)**, in Verbindung mit der **Nachspülpumpe (2)**, garantiert einen korrekten Wasserdruck und eine konstante Temperatur von 85°C während der Nachspülung.
- Das Nachspülen des Boilers erfolgt nicht wie bei herkömmlichen Systemen, durch den Druck aus dem Wassernetz, sondern über die Nachspülpumpe, welche eine vollständige Entleerung des Boilers bei konstanter Wassertemperatur ermöglicht.
- Das Auffüllen des Boilers und das Erwärmen des Wassers erfolgt in der darauf folgenden Phase, um eine optimale Temperatur für die nächste Nachspülung zu garantieren.
- Der **Antirücklauf tank (Break Tank) (3)** sorgt für die vollständige Trennung der Spülmaschine vom Wassernetz und vermeidet somit eine mögliche Rückkehr von verunreinigtem Wasser in das Wassernetz im Falle von Druckverlust.



t<sup>1</sup> = Rinse start  
t<sup>2</sup> = Rinse finish





**[ BD 47 VE ]**
**[ D 45 VE ]**


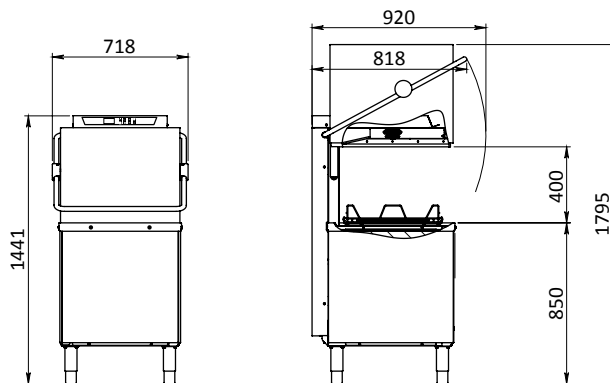
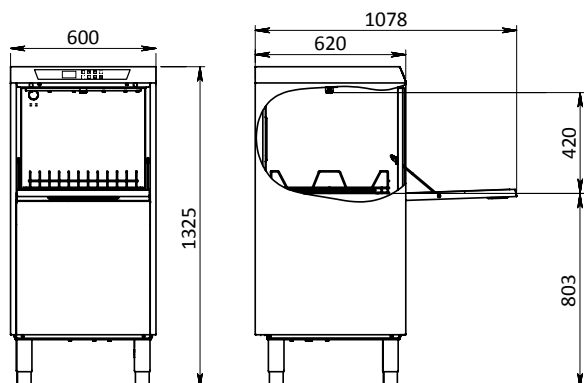
		BD 47 VE	BD 47 VE BA	D 45 VE	D 45 VE BA
Peso netto/lordo - Net/gross weight - Poids net/brut - Nettogewicht/Bruttogewicht	kg	42/48	42/48	69/75	69/75
Dimensioni cesto - Basket sizes - Dimensions du panier - Korb Dimensionen	mm	400 x 400	400 x 400	500 x 500	500 x 500
Durata cicli - Cycle lengths - Durée cycle - Zyklusdauer	sec/sek	60/120/180 + 10'	60/120/180 + 10'	60/120/180 + 10'	60/120/180 + 10'
Produzione (P/h) - Production (P/h) - Production (P/h) - Produktion (T/s)	n°	1320/660/440	1320/660/440	1320/660/440	1320/660/440
Capacità piatti Ø24 cm per cesto - Basket capacity Ø24 cm dish Capacité assiettes Ø24 cm par panier - Korbinhalt Teller Ø24 cm	n°	15	15	16	16
Capacità vassoi - Tray capacity Capacité plateaux - Korbinhalt Tablett (GN 1/1 h=20 mm)	n°	-	-	7	7
Tensione di alimentazione (60Hz a richiesta) - Std input voltage (60Hz optional) Tension d'alimentation (60Hz à la demande) - Stromspannung (60Hz auf Anfrage)	V	400/3N~50Hz			
Trasformabile in - Which may be transformed into - Transformable en - Umstellbar auf	V	230/3N~50Hz 230~50Hz			
Massima potenza assorbita - Max absorbed power Puissance absorbée max - Max Leistungsaufnahme	kW	3.3	3.3	6.6	5.7
Potenza pompa lavaggio - Power of wash pump Puissance pompe lavage - Leistung der Waschpumpe	kW	0.3	0.3	0.5	0.5
Potenza resistenza boiler/vasca - Power of boiler/tank heating elements Puissance résistance surchauffeur/cuve - Heizelemente Boiler/Becken	kW	3 / 1.3	3 / 1.3	6.1 / 2	5.2 / 2
Capacità boiler/vasca - Capacity of boiler/tank Capacité surchauffeur/cuve - Fassungsvermögen Boiler/Becken	lt	4.5 / 11	4.5 / 11	8 / 21	6 / 21
Consumo acqua risciacquo - Rinse water consumption Consommation eau de rinçage - Wasserverbrauch Nachspülung (2 bar)	lt	2.5	2.5	3	3
Alimentazione acqua - Water feed - Eau d'alimentation - Wasserzulauf	°C	55..60	55..60	50..60	55..60
Dotazione cestelli - Standard supplied coated baskets - Dotation paniers - Zubehör Waschkörbe	n°	2	2	2	2
Dosatore detersivo - Detergent pump - Doseur produit lessiviel - Spülmitteldosiergerät		●	●	●	●
Dosatore brillantante - Rinse aid pump - Doseur produit de rinçage - Glanzspülmitteldosiergerät		●	●	●	●
Pompa scarico - Drain pump - Pompe de vidange - Laugenpumpe		●	●	●	●
Pompa aumento pressione risciacquo - Rinsing pressure booster pump Pompe d'augmentation de pression de rinçage - Pumpe zur Erhöhung des Nachspüldrucks		●	●	●	●
Addolcitore d'acqua integrato - Integrated water softener Adoucisseur intégrée - Integrierte Entkalkungsanlage		●	-	●	-

● A richiesta / On request / Sur demande / Auf Anfrage

● Dotazione di serie / Equipment / Dotation / Ausstattung

[ D 85 VE ]

[ C 66 VE ]



		D 85 VE	D 85 VE BA	C 66 VE	C 66 VE BA
Peso netto/lordo - Net/gross weight - Poids net/brut - Nettogewicht/Bruttogewicht	kg	92/98	92/98	130/147	130/147
Dimensioni cesto - Basket sizes - Dimensions du panier - Korb Dimensionen	mm	500 x 500	500 x 500	500 x 500	500 x 500
Durata cicli - Cycle lengths - Durée cycle - Zyklusdauer	sec/sek	60/120/180 + 10'	60/120/180 + 10'	60/120/180 + 10'	60/120/180 + 10'
Produzione (P/h) - Production (P/h) - Production (P/h) - Produktion (T/s)	n°	1320/660/440	1320/660/440	1320/660/440	1320/660/440
Capacità piatti Ø24 cm per cesto - Basket capacity Ø24 cm dish Capacité assiettes Ø24 cm par panier - Korbinhalt Teller Ø24 cm	n°	22	22	22	22
Capacità vassoi - Tray capacity Capacité plateaux - Korbinhalt Tablett (GN 1/1 h=20 mm)	n°	11	11	7	7
Tensione di alimentazione (60Hz a richiesta) - Std input voltage (60Hz optional) Tension d'alimentation (60Hz à la demande) - Stromspannung (60Hz auf Anfrage)	V	400/3N~50Hz			
Trasformabile in - Which may be transformed into - Transformable en - Umstellbar auf	V	230/3N~50Hz 230~50Hz			
Massima potenza assorbita - Max absorbed power Puissance absorbée max - Max Leistungsaufnahme	kW	7.1	6.2	9.8	9.8
Potenza pompa lavaggio - Power of wash pump Puissance pompe lavage - Leistung der Waschpumpe	kW	1	1	1.5	1.5
Potenza resistenza boiler/vasca - Power of boiler/tank heating elements Puissance résistance surchauffeur/cuve - Heizelemente Boiler/Becken	kW	6.1/3	5.2/3	8.3/5.2	8.3/5.2
Capacità boiler/vasca - Capacity of boiler/tank Capacité surchauffeur/cuve - Fassungsvermögen Boiler/Becken	lt	8/30	6/30	8/46	6/46
Consumo acqua risciacquo - Rinse water consumption Consommation eau de rinçage - Wasserverbrauch Nachspülung (2 bar)	lt	3	3	3	3
Alimentazione acqua - Water feed - Eau d'alimentation - Wasserzulauf	°C	50...60	55...60	45...60	45...60
Dotazione cestelli - Standard supplied coated baskets - Dotation paniers - Zubehör Waschkörbe	n°	2	2	2	2
Dosatore detersivo - Detergent pump - Doseur produit lessiviel - Spülmitteldosiergerät		●	●	●	●
Dosatore brillantante - Rinse aid pump - Doseur produit de rinçage - Glanzspülmitteldosiergerät		●	●	●	●
Pompa scarico - Drain pump - Pompe de vidange - Laugenpumpe		●	●	●	●
Pompa aumento pressione risciacquo - Rinsing pressure booster pump Pompe d'augmentation de pression de rinçage - Pumpe zur Erhöhung des Nachspüldrucks		●	●	●	●
Addolcitore d'acqua integrato - Integrated water softener Adoucisseur intégrée - Integrierte Entkalkungsanlage		●	-	-	-

**ELFRAMO SPA**

Sede/Headquarter  
Siège/Firmensitz  
24127 Bergamo  
via A. Verga, 24 /26 /28  
Italy

Sede secondaria/Secondary offices  
Siège Sècondaire/Betriebssitz  
24127 Bergamo  
via A. Cavalli, 40  
Italy

Tel. 035. 4548111  
Fax 035. 4548150

elframo@elframo.it  
www.elframo.com



SISTEMA QUALITÀ CERTIFICATO  
UNI EN ISO 9001:2008

